



## Ansökan om lov

Skickas till  
Lilla Edets kommun  
Samhällsbyggnadsförvaltningen  
463 80 Lilla Edet

### Sökande

Person-/Företagsnamn		Person-/Organisationsnummer	
Utdelningsadress		Postnummer	Postort
Kontaktperson	Telefonnummer		E-postadress

### Fastighet

Fastighetsbeteckning	Fastighetsägare	
Fastighetens adress	Postnummer	Postort

### Ansökan avser

<input type="checkbox"/> Bygglov	<input type="checkbox"/> Tidsbegränsat bygglov högst fem år (t o m datum): _____		
<input type="checkbox"/> Rivningslov	<input type="checkbox"/> Periodiskt tidsbegränsat bygglov (fr o m-t o m datum: _____		
<input type="checkbox"/> Marklov			
<input type="checkbox"/> Nybyggnad	<input type="checkbox"/> Tillbyggnad	<input type="checkbox"/> Ombyggnad	<input type="checkbox"/> Rivning, ange orsak:
<input type="checkbox"/> Skylt	<input type="checkbox"/> Ändring	<input type="checkbox"/> Ändrad användning, från	till
<input type="checkbox"/> Inredning av ytterligare bostad/lokal	<input type="checkbox"/> Annat:		

### Byggnad

<input type="checkbox"/> Enbostadshus	<input type="checkbox"/> Enbostadshus i grupp	<input type="checkbox"/> Rad-, par-, kedjehus	<input type="checkbox"/> Flerbostadshus, antal berörda lägenheter: _____
<input type="checkbox"/> Fritidshus	<input type="checkbox"/> Tvåbostadshus	<input type="checkbox"/> Garage och förråd	<input type="checkbox"/> Annat specialbostadshus, därav specialbostad: _____
<input type="checkbox"/> Industri-/lagerbyggnad	<input type="checkbox"/> Studentbostadshus	<input type="checkbox"/> Hus för äldre eller funktionshindrade	
<input type="checkbox"/> Annan byggnad/anläggning, ange vilken: _____			

### Areauppgifter mm

Byggnadsarea m <sup>2</sup>	Nyttillkommen bruttoarea m <sup>2</sup>	Därav bruttoarea bostäder m <sup>2</sup>	Nyttillkommen bostadsarea (boarea) m <sup>2</sup>
Planerad upplåtelseform för eventuella bostadslägenheter			
Byggnadsarbetena avses att påbörjas Datum	Planerad byggtid Antal månader	Uppskattad sammanlagd produktionskostnad 100-tals kr (inkl moms)	
Uppvärmningssätt		Grundläggningssätt	

### Kontrollansvarig (anmäls på särskild blankett)

<input type="checkbox"/> Riksbehörig kontrollansvarig är anmäld	Behörighetsklass <input type="checkbox"/> Normal art <input type="checkbox"/> Komplicerad art
<input type="checkbox"/> Söker godkännande för aktuellt projekt	

**Utvändiga material och färger** (vid ny- och tillbyggnad, ombyggnad samt ändring)

Fasadbeklädnad <input type="checkbox"/> Tegel <input type="checkbox"/> Betong <input type="checkbox"/> Plåt <input type="checkbox"/> Trä <input type="checkbox"/> Puts <input type="checkbox"/> Glas <input type="checkbox"/> Annat:	Färg (NCS-nr)
Takbeläggning <input type="checkbox"/> Tegel <input type="checkbox"/> Betong <input type="checkbox"/> Plåt <input type="checkbox"/> Trä <input type="checkbox"/> Puts <input type="checkbox"/> Glas <input type="checkbox"/> Annat:	Färg (NCS-nr)
Fönster <input type="checkbox"/> Trä <input type="checkbox"/> Treglas <input type="checkbox"/> Plast <input type="checkbox"/> En-/tvåglas <input type="checkbox"/> Isolerglas <input type="checkbox"/> Lättmetall	Färg (NCS-nr)

**Vatten och avlopp**

Vatten <input type="checkbox"/> Enskild vattentäkt <input type="checkbox"/> Gemensam vattentäkt <input type="checkbox"/> Samfällig vattentäkt <input type="checkbox"/> Kommunal anslutning
Avlopp <input type="checkbox"/> Enskild avloppsanläggning <input type="checkbox"/> Gemensam avloppsanläggning <input type="checkbox"/> Samfällig avloppsanläggning <input type="checkbox"/> Kommunal avloppsanläggning
Annat system för vatten och avlopp

**Sakkunnigutlåtande** (PBL 8 kap 4§)

<input type="checkbox"/> Tillgänglighet	<input type="checkbox"/> Funktionalitet	<input type="checkbox"/> Konstruktion	<input type="checkbox"/> Energihushållning
<input type="checkbox"/> Brandsäkerhet	<input type="checkbox"/> Miljö och hälsa	<input type="checkbox"/> Vatten och avlopp	<input type="checkbox"/> Buller
<input type="checkbox"/> Geoteknik	<input type="checkbox"/> Kulturhistoriskt värde		

**Rivning eller ändrad användning**

Husets ursprungliga byggnadsår eller användning under den senaste 10-årsperioden		
Antal lägenheter före åtgärden	Antal hissar före åtgärden	Antal hissar som installerats

**Beskrivning av projektet och eventuella förtydliganden till lämnade uppgifter**

Anteckningar
--------------

**Till ansökan bifogas**

<input type="checkbox"/> Situationsplan	<input type="checkbox"/> Planritningar	<input type="checkbox"/> Sektioner	<input type="checkbox"/> Teknisk beskrivning
<input type="checkbox"/> Byggeförsäkring	<input type="checkbox"/> Rivningsplan	<input type="checkbox"/> Fasadritningar	<input type="checkbox"/> Anmälan kontrollansvarig
<input type="checkbox"/> Bevis om färdigställandeskydd	<input type="checkbox"/> Nybyggnadskarta (tomtkarta)		
<input type="checkbox"/> Annan bilaga:			

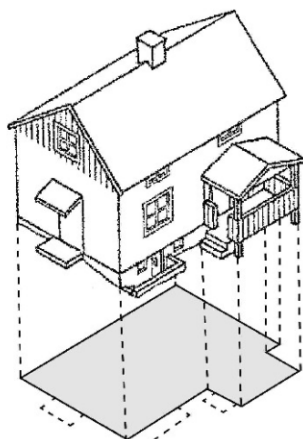
PBL 9 kap 22 § om ansökningsen är ofullständig får miljö- och byggnämnden förelägga sökande att avhjälpa bristerna inom en viss tid. Föreläggandet ska innehålla en upplysning om att ansökan kan komma att avvisas eller att ärendet kan komma att avgöras i befintligt skick om föreläggandet inte följs.

Om föreläggandet inte följs får miljö- och byggnämnden avvisa ansökan eller avgöra ärendet i befintligt skick.

Avgift för ansökan betalas enligt taxa beslutad av kommunfullmäktige

Ovanstående personuppgifter kommer att behandlas enligt personuppgiftslagen (PuL)

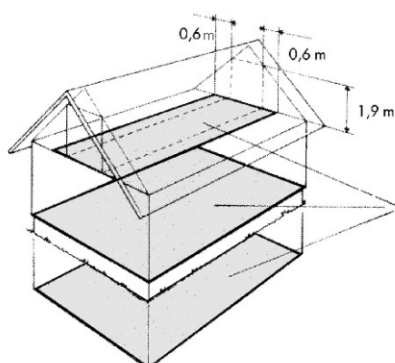
Datum	Ort	Underskrift	Namnförtydligande
-------	-----	-------------	-------------------



## AREABEGREPP

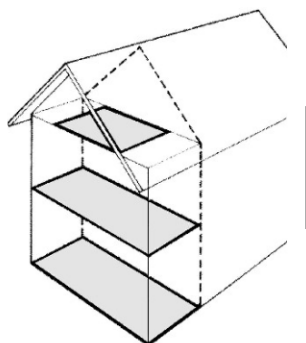
### BYGGNADSAREA

Area som en byggnad upptar på marken, inklusive utkragande byggnadsdelar som väsentligt påverkar användbarheten av underliggande mark.  
(Carport ingår i byggnadsarean).



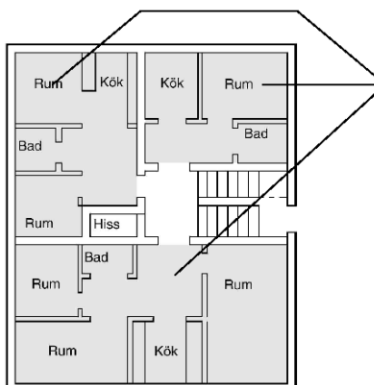
### BRUTTOAREA

Area av mätvärda delar av våningsplan, begränsad av omslutande byggnadsdelars **utsida** eller annan för mätvärdhet angiven begränsning.  
(Det är summan av bruttoarean i byggnadens våningsplan som skall anges.)



### TILLKOMMANDE BRUTTOAREA

Vid tillbyggnad (och även vid påbyggnad och inredning av vind) räknas bara tillkommande area.



### BOSTADSAREA (Boarea)

Bostadsarean är utrymmen ovan mark inrättade för boende, begränsad av omslutande väggars **insida** eller annan för mätvärdhet angiven begränsning.  
(Det är summan av bostadsarean i byggnadens lägenhet som skall anges.  
För specialbostäder anges enbart summan av arean i de enskilda lägenheterna.)

En mera omfattande beskrivning av ovanstående begrepp finns i Svensk standard SS021053.  
Även kommunens miljö- och byggnämnd kan hjälpa till med tolkning av ovanstående.