



Ansökan om lov

Skickas till
Lilla Edets kommun
Bygglovsenheten
463 80 Lilla Edet

Sökande

Person-/Företagsnamn		Person-/Organisationsnummer	
Utdelningsadress		Postnummer	Postort
Kontaktperson	Telefonnummer		E-postadress

Fastighet

Fastighetsbeteckning	Fastighetsägare	
Fastighetens adress	Postnummer	Postort

Ansökan avser

<input type="checkbox"/> Bygglov	<input type="checkbox"/> Tidsbegränsat bygglov högst fem år (t o m datum): _____		
<input type="checkbox"/> Rivningslov	<input type="checkbox"/> Periodiskt tidsbegränsat bygglov (fr o m-t o m datum: _____		
<input type="checkbox"/> Marklov	<input type="checkbox"/> Strandskyddsdispens		
<input type="checkbox"/> Nybyggnad	<input type="checkbox"/> Tillbyggnad	<input type="checkbox"/> Ombyggnad	<input type="checkbox"/> Rivning, ange orsak:
<input type="checkbox"/> Skylt	<input type="checkbox"/> Ändring	<input type="checkbox"/> Ändrad användning, från	till
<input type="checkbox"/> Inredning av ytterligare bostad/lokal	<input type="checkbox"/> Annat: _____		

Byggnad

<input type="checkbox"/> Enbostadshus	<input type="checkbox"/> Enbostadshus i grupp	<input type="checkbox"/> Rad-, par-, kedjehus	<input type="checkbox"/> Flerbostadshus, antal berörda lägenheter: _____
<input type="checkbox"/> Fritidshus	<input type="checkbox"/> Tvåbostadshus	<input type="checkbox"/> Garage och förråd	<input type="checkbox"/> Annat specialbostadshus, därav specialbostad: _____
<input type="checkbox"/> Industri-/lagerbyggnad	<input type="checkbox"/> Studentbostadshus	<input type="checkbox"/> Hus för äldre eller funktionshindrade	
<input type="checkbox"/> Annan byggnad/anläggning, ange vilken: _____			

Areauppgifter mm

Byggnadsarea m ²	Nyttillkommen byggnadsarea m ²	Nyttillkommen bruttoarea m ²	Nyttillkommen bostadsarea (boarea) m ²
Planerad upplåtelseform för eventuella bostadslägenheter			
Byggnadsarbetena avses att påbörjas Datum	Planerad byggtid Antal månader	Uppskattad sammanlagd produktionskostnad 100-tals kr (inkl moms)	
Uppvärmningssätt		Grundläggningssätt	

Kontrollansvarig (anmäls på särskild blankett)

<input type="checkbox"/> Riksbehörig kontrollansvarig är anmäld	Behörighetsklass <input type="checkbox"/> Normal art <input type="checkbox"/> Komplicerad art
<input type="checkbox"/> Söker godkännande för aktuellt projekt	

Utvändiga material och färger (vid ny- och tillbyggnad, ombyggnad samt ändring)

Fasadbeklädnad <input type="checkbox"/> Tegel <input type="checkbox"/> Betong <input type="checkbox"/> Plåt <input type="checkbox"/> Trä <input type="checkbox"/> Puts <input type="checkbox"/> Glas <input type="checkbox"/> Annat:	Färg (NCS-nr)
Takbeläggning <input type="checkbox"/> Tegel <input type="checkbox"/> Betong <input type="checkbox"/> Plåt <input type="checkbox"/> Trä <input type="checkbox"/> Puts <input type="checkbox"/> Glas <input type="checkbox"/> Annat:	Färg (NCS-nr)
Fönster <input type="checkbox"/> Trä <input type="checkbox"/> Treglas <input type="checkbox"/> Plast <input type="checkbox"/> En-/tvåglas <input type="checkbox"/> Isolerglas <input type="checkbox"/> Lättmetall	Färg (NCS-nr)

Vatten och avlopp

Vatten <input type="checkbox"/> Enskild vattentäkt <input type="checkbox"/> Gemensam vattentäkt <input type="checkbox"/> Samfällig vattentäkt <input type="checkbox"/> Kommunal anslutning
Avlopp <input type="checkbox"/> Enskild avloppsanläggning <input type="checkbox"/> Gemensam avloppsanläggning <input type="checkbox"/> Samfällig avloppsanläggning <input type="checkbox"/> Kommunal avloppsanläggning
Annat system för vatten och avlopp

Sakkunnigutlåtande (PBL 8 kap 4§)

<input type="checkbox"/> Tillgänglighet	<input type="checkbox"/> Funktionalitet	<input type="checkbox"/> Konstruktion	<input type="checkbox"/> Energihushållning
<input type="checkbox"/> Brandsäkerhet	<input type="checkbox"/> Miljö och hälsa	<input type="checkbox"/> Vatten och avlopp	<input type="checkbox"/> Buller
<input type="checkbox"/> Geoteknik	<input type="checkbox"/> Kulturhistoriskt värde		

Rivning eller ändrad användning

Husets ursprungliga byggnadsår eller användning under den senaste 10-årsperioden		
Antal lägenheter före åtgärden	Antal hissar före åtgärden	Antal hissar som installerats

Beskrivning av projektet och eventuella förtydliganden till lämnade uppgifter

Anteckningar

Till ansökan bifogas

<input type="checkbox"/> Situationsplan	<input type="checkbox"/> Planritningar	<input type="checkbox"/> Sektioner	<input type="checkbox"/> Teknisk beskrivning
<input type="checkbox"/> Byggfelsförsäkring	<input type="checkbox"/> Rivningsplan	<input type="checkbox"/> Fasadritningar	<input type="checkbox"/> Anmälan kontrollansvarig
<input type="checkbox"/> Bevis om färdigställandeskydd	<input type="checkbox"/> Nybyggnadskarta (tomtkarta)		
<input type="checkbox"/> Annan bilaga:			

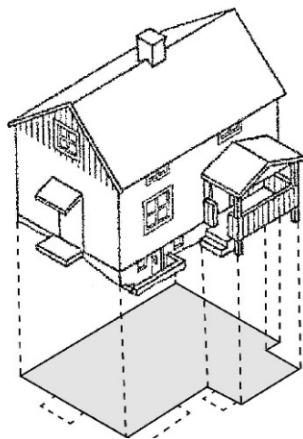
PBL 9 kap 22 § om ansökningsen är ofullständig får miljö- och byggnämnden förelägga sökande att avhjälpa bristerna inom en viss tid. Föreläggandet ska innehålla en upplysning om att ansökan kan komma att avvisas eller att ärendet kan komma att avgöras i befintligt skick om föreläggandet inte följs.

Om föreläggandet inte följs får miljö- och byggnämnden avvisa ansökan eller avgöra ärendet i befintligt skick.

Avgift för ansökan betalas enligt taxa beslutad av kommunfullmäktige. Detta gäller även återtagen eller avvisad ansökan.

Ovanstående personuppgifter kommer att behandlas med myndighetsutövning som rättslig grund enligt dataskyddsförordningen (GDPR). Mer information om registrering av personuppgifter finns att läsa på vår hemsida www.lillaedet.se/dataskydd

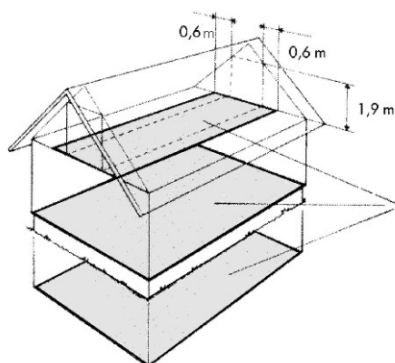
Datum	Ort	Underskrift	Namnförtydligande
-------	-----	-------------	-------------------



AREABEGREPP

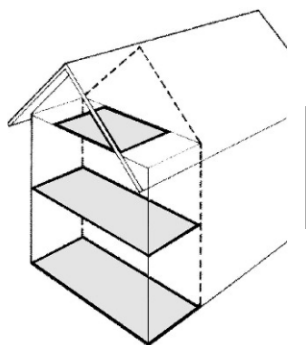
BYGGNADSAREA

Area som en byggnad upptar på marken, inklusive utkragande byggnadsdelar som väsentligt påverkar användbarheten av underliggande mark.
(Carport ingår i byggnadsarean).



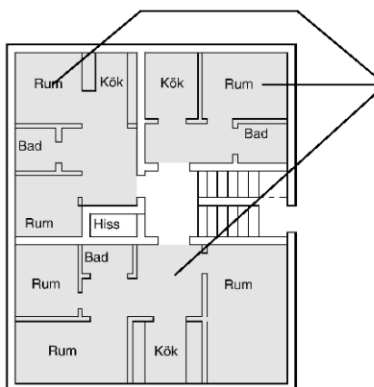
BRUTTOAREA

Area av mätvärda delar av våningsplan, begränsad av omslutande byggnadsdelars **utsida** eller annan för mätvärdhet angiven begränsning.
(Det är summan av bruttoarean i byggnadens våningsplan som skall anges.)



TILLKOMMANDE BRUTTOAREA

Vid tillbyggnad (och även vid påbyggnad och inredning av vind) räknas bara tillkommande area.



BOSTADSAREA (Boarea)

Bostadsarean är utrymmen ovan mark inrättade för boende, begränsad av omslutande väggars **insida** eller annan för mätvärdhet angiven begränsning.
(Det är summan av bostadsarean i byggnadens lägenhet som skall anges.
För specialbostäder anges enbart summan av arean i de enskilda lägenheterna.)

En mera omfattande beskrivning av ovanstående begrepp finns i Svensk standard SS021053.
Även kommunens miljö- och byggnämnd kan hjälpa till med tolkning av ovanstående.